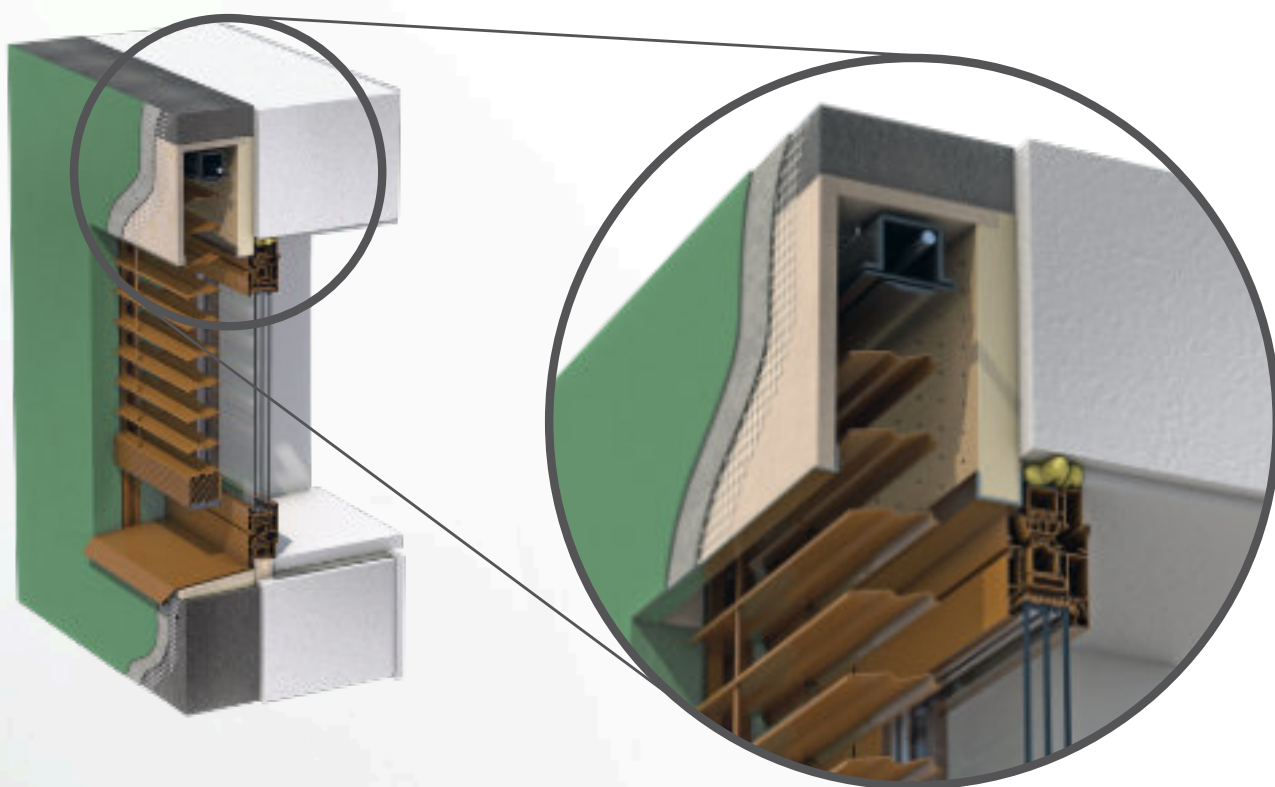




BOX PURENIT SOUS FAÇADE



Le box d'isolation thermique pour le store ext.rieur est un .l.ment de construction sophistiqu. de qualit. Qui apporte plusieurs effets utiles. Les derniers r.sultent notamment des qualit.s du mat.riau PURENIT dont les box sont produits.

... protège votre vie privée.

VARIANTES DES BOX PURENIT

Les box d'isolation se distinguent par la résistance importante aux divers effets, ils sont robustes et légers. Le purenit se distingue par la dilatation thermique minimale et la résistance au feu selon DIN 4102-1 est de B2.

AVANTAGES PRINCIPAUX DES BOX PURENIT

ISOLATION THERMIQUE

HAUTE PERFORMANCE

Le purenit se distingue par une très faible conductivité thermique ce qui diminue considérablement des ponts thermiques dans les zones de linteau situé au-dessus de la fenêtre ou d'espace de montage.

RÉSISTANCE À L'HUMIDITÉ ET À LA PUTRÉFACTION

Le matériau est stable également dans le milieu humide - il est non-absorbant, il n'est pas attaqué par des champignons ce qui augmente sa durée de vie.

RÉSISTANCE ET STABILITÉ ÉLEVÉES

Le box purenit est suffisamment résistant pour fixer les systèmes de stores et de volets roulants et des autres composants et sa forme reste stable.

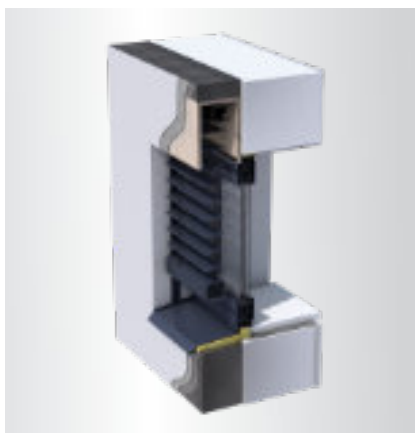
FACILE À TRAITER

Il est facile à découper, fraiser ou percer ce qui facilite le montage sur le chantier ou des adaptations en fonction des besoins.

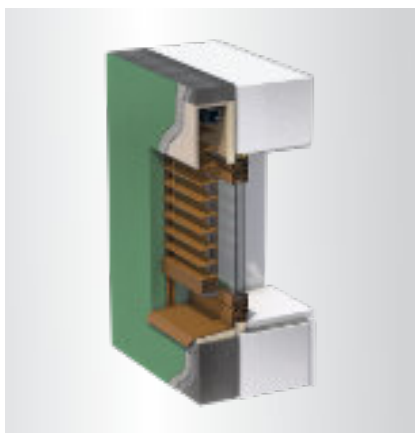
INCOMBUSTIBILITÉ

(B2 - SELON DIN 4102)

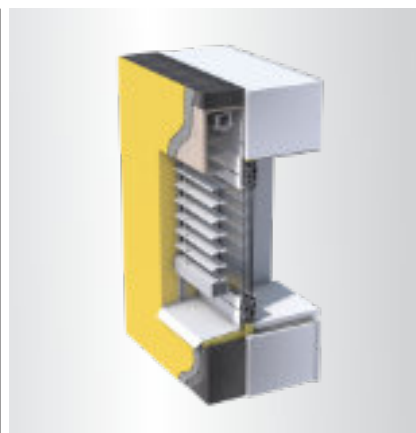
Le purenit est classé comme matériau autoextinguible ce qui augmente le niveau de protection de la construction contre le feu.



ISOTRA PB

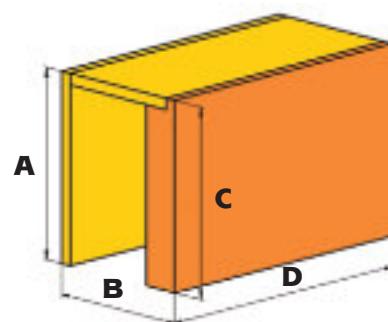


ISOTRA PB-IS



ISOTRA PB-L

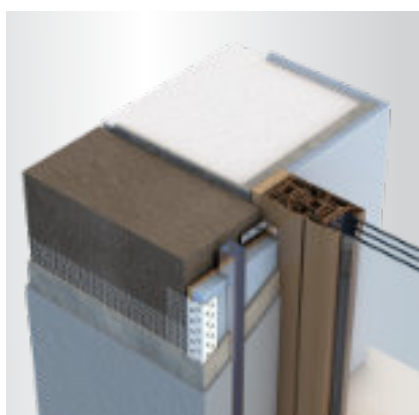
DIMENSIONS STANDARDES								
Type de box	Longueur de box D (mm)		Dimension A (mm)		Dimension B (mm)		Dimension C (mm)	
	Min.	Max.	Min.	Max.	Min.	Max.	Min.	Max.
PB	450	6 000	150	600	140	300	150	600
PB-IS 20	450	6 000	150	600	145	300	150	600
PB-IS 30	450	6 000	150	600	155	300	150	600
PB-IS 40	450	6 000	150	600	165	300	150	600
PB-IS 50	450	6 000	150	600	175	300	150	600
PB-IS 60	450	6 000	150	600	185	300	150	600
PB-L	450	6 000	150	600	125	300	-	-



Les box dont la longueur est supérieure à 3 500 mm sont assemblés de plusieurs pièces - voir Raccordement des box.

ENVELOPPE D'ISOLATION

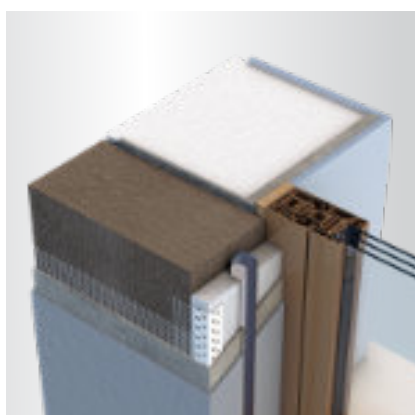
L'enveloppe d'isolation purenit ou polystyrène offre la solution élégante et efficace de plusieurs problèmes avec l'isolation de l'enveloppe et les coulisses cachées. Le montage rapide et facile le rend populaire sur le chantier.



PIO

ENVELOPPE D'ISOLATION PURENIT

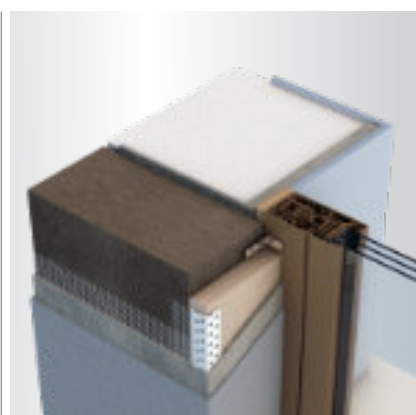
- Solution système pour la réalisation sous façade des coulisses des stores extérieurs
- Montage facile
- Qualités excellentes d'isolation



SIO

ENVELOPPE POLYSTYRENE

- Facilite et accélère le montage des box sous façade et constitue l'isolation de l'enveloppe
- L'enveloppe préfabriqué est conçue pour le montage avec le box purenit et en tôle
- Produit en plaque d'isolation thermique stabilisée en mousse de polystyrène avec la résistance importante à la pression



PUR

ENVELOPPE PURENIT

- Le revêtement PUR offre une manipulation et un montage faciles grâce à son poids léger
- Contribue à réduire les pertes d'énergie dans le bâtiment

ÉPAISSEUR d'isolation PIR* (pour le type PBI)	20	30	40	50	60
Résistance thermique RD [(m ² ·K)/W]	0,20	0,35	0,45	0,55	0,70
Coefficient d'émissivité ²⁾ UD [(m ² ·K)/W]	2,94	2,04	1,69	1,45	1,19
Résistance de diffusion Sd [m]	0,16	0,24	0,32	0,40	0,48

* PIR = Mousse polyisocyanurate

DIMENSIONS STANDARDES (mm)					
Dimension A		Dimension B		Dimension C	
Min.	Max.	Min.	Max.	Min.	Max.
150	3 200	75	306	65	235

* Il s'agit de la taille du revêtement PIO ou SIO sans le surplomb du boîtier de 150 mm.



ISOTRA a.s.

Bílavecká 2411/1, 746 01 Opava

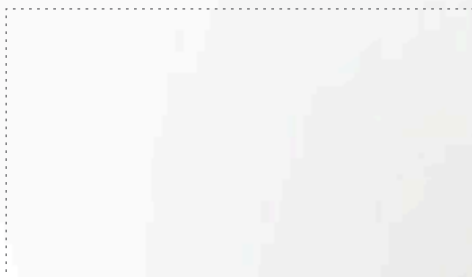
Tel.: **+420 553 685 111**

E-mail: isotra@isotra.cz

www.isotra.cz

Édition: 05/2026

ISOTRA Partner:



... protégez votre vie privée.